

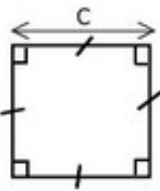
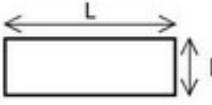
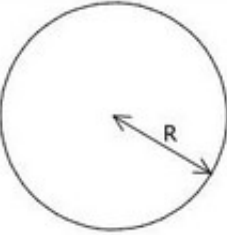
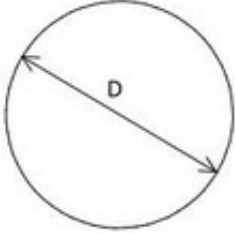
exercices de mathématiques en sixième

Formules des périmètres des figures.

Exercice :

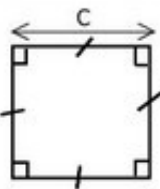
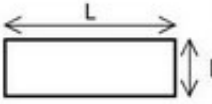
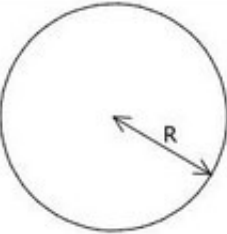
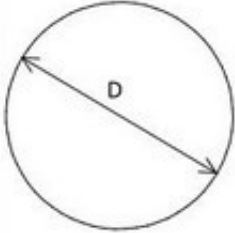
Donner les formules permettant de calculer le périmètre P

des figures géométriques suivantes :

			
P =	P =	P =	P =

Correction de l'exercice :

Exercice :

			
P = $4xc$	P = $2x(L+I)=2xL+2xi$	P = $2xpixR$	P = $pixD$