

## Mini Devoir Maison n° 2 : Recherche

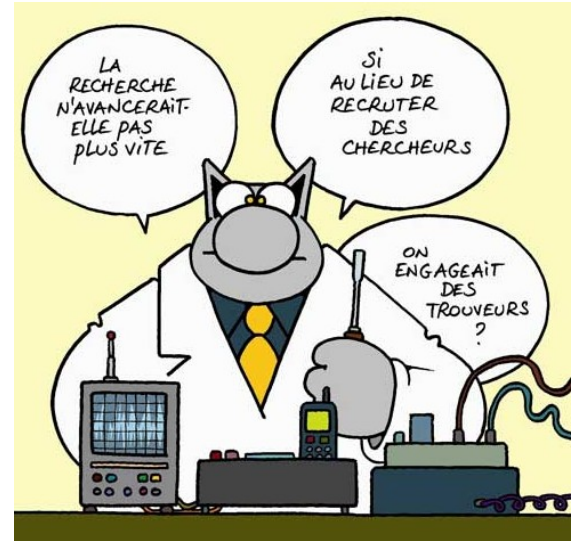
A rendre le .....

Au brevet, l'un des exercices qui vous sera donné sera un exercice de recherche.

Dans ce type d'exercices, ce n'est pas le résultat qui compte, mais la démarche que vous avez utilisée.

L'important est donc d'écrire son raisonnement, ses essais, ses idées même si cela n'aboutit pas.

Toute trace de recherche est valorisée.



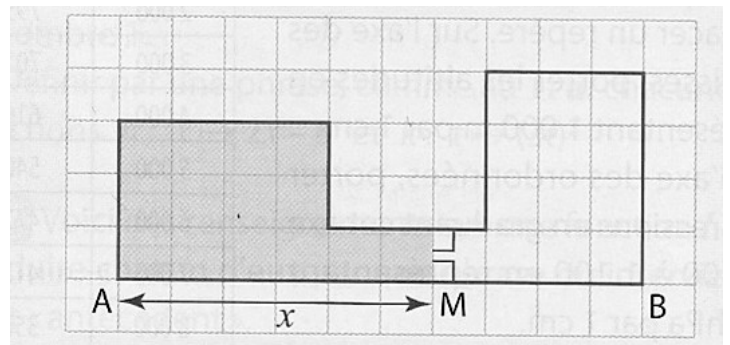
### Exercice n° 1 :

Sur la figure ci-dessous,  $AB = 10$  cm et  $M$  est un point qui bouge sur le segment  $[AB]$ .

On note  $x$  la distance  $AM$  et  $f(x)$  l'aire de la partie colorée.

Donner l'expression de  $f(x)$  en fonction de  $x$ , lorsque :

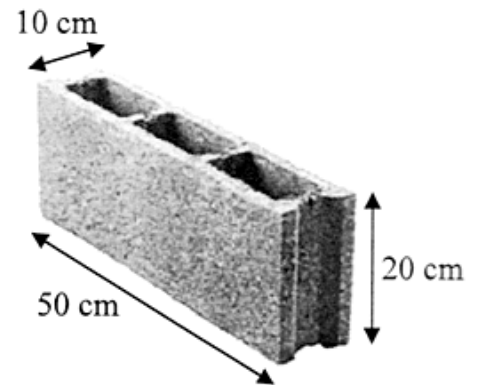
- $x$  est compris entre 0 et 4.
- $x$  est compris entre 4 et 7.
- $x$  est compris entre 7 et 10.



## Exercice n° 2 : DNB 2012

Pour réaliser un abri de jardin en parpaing, un bricoleur a besoin de 300 parpaings de dimensions  $50\text{ cm} \times 20\text{ cm} \times 10\text{ cm}$  pesant chacun  $10\text{ kg}$ .

Il achète les parpaings dans un magasin situé à  $10\text{ km}$  de sa maison. Pour les transporter, il loue au magasin un fourgon.



### Information 1 : Caractéristiques du fourgon :

- 3 places assises.
- Dimensions du volume transportable ( $L \times \ell \times h$ ) :  $2,60\text{ m} \times 1,56\text{ m} \times 1,84\text{ m}$ .
- Charge pouvant être transportée :  $1,7\text{ tonne}$ .
- Volume réservoir :  $80\text{ Litres}$ .
- Diesel (consommation :  $8\text{ Litres aux } 100\text{ km}$ ).



### Information 2 : Tarifs de location du fourgon :

1 jour 30 km maximum	1 jour 50 km maximum	1 jour 100 km maximum	1 jour 200 km maximum	km supplémentaire
48 €	55 €	61 €	78 €	2 €

*Ces prix comprennent le kilométrage indiqué hors carburant.*

### Information 3 : Un litre de carburant coûte $1,50\text{ €}$ .

- 1) Expliquer pourquoi il devra effectuer deux aller-retour pour transporter les 300 parpaings jusqu'à sa maison.
- 2) Quel sera le coût total du transport ?
- 3) Les tarifs de location du fourgon sont-ils proportionnels à la distance maximale autorisée par jour ?