

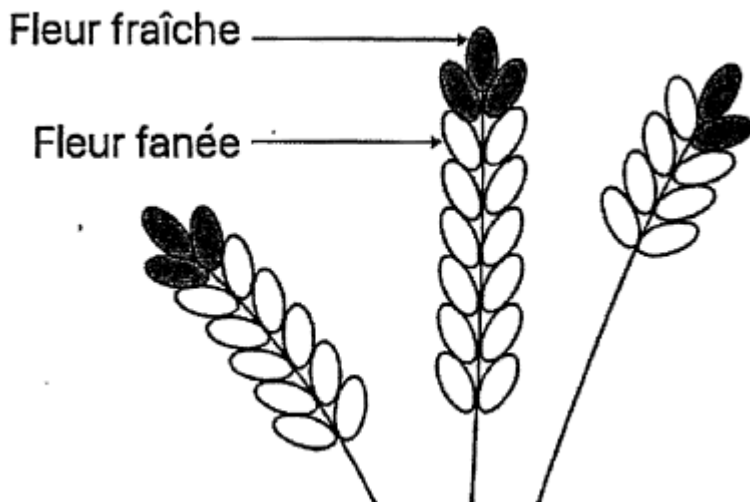


Centres étrangers

Exercice 1 : (14 points)

Pour chacune des affirmations suivantes, dire si elle est vraie ou fausse en justifiant soigneusement la réponse.

1. La récolte de la lavande débute lorsque les trois quarts des fleurs au moins sont fanées. Le producteur a cueilli un échantillon de lavande représenté par le dessin ci-dessous.



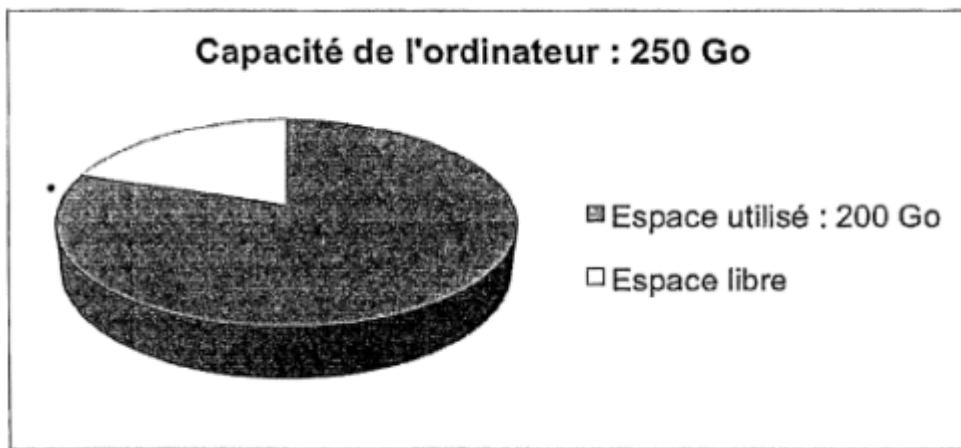
Affirmation 1 : la récolte peut commencer.

2. En informatique, on utilise comme unités de mesure les multiples de l'octet:

1 ko = 10^3 octets, 1 Mo = 10^6 octets, 1 Go = 10^9 octets.

Contenu du disque dur externe:

- 1 000 photos de 900 ko chacune
- 65 vidéos de 700 Mo chacune.



Affirmation 2 : le transfert de la totalité du contenu du disque dur externe vers l'ordinateur n'est pas possible.

3. On considère le programme de calcul ci-dessous:

Choisir un nombre ;
Ajouter 5 ;
Multiplier le résultat obtenu par 2 ;
Soustraire 9.

Affirmation 3 : ce programme donne pour résultat la somme de 1 et du double du nombre choisi.

Exercice 2 : (16 points)

Les réponses aux questions de cet exercice seront lues sur le graphique de l'annexe 1, située en page 8 de ce sujet.

Celui-ci représente le profil d'une course à pied qui se déroule sur l'île de La Réunion (ce graphique exprime l'altitude en fonction de la distance parcourue par les coureurs).

Aucune justification n'est attendue pour les questions 1 à 4.

1. Quelle est la distance parcourue par un coureur, en kilomètres, lorsqu'il arrive au sommet de la plaine des merles?
2. Quelle est l'altitude atteinte, en mètres, au gîte du Piton des neiges?
3. Quel est le nom du sommet situé à 900 mètres d'altitude?
4. À quelle(s) distance(s) du départ un coureur atteindra-t-il :t 900 m d'altitude?
5. Le dénivelé positif se calcule uniquement dans les montées; pour chaque montée, il est égal à la différence entre l'altitude la plus haute et l'altitude la plus basse.
 - a. Calculer le dénivelé positif entre Cilaos et le gîte du Piton des neiges.
 - b. Montrer que le dénivelé positif total de cette course est 4 000 m.
6. Maëlle a effectué sa course à une vitesse moyenne de 7 km/h et Line a mis 13 h 20 min pour

passer la ligne d'arrivée. Laquelle de ces deux sportives est arrivée en premier?

Exercice 3 : (16 points)

Thomas possède une montre qu'il compose en assemblant des cadrans et des bracelets de plusieurs couleurs.



Pour cela, Il dispose de :

- deux cadrans: un rouge et un jaune;
- quatre bracelets: un rouge, un jaune, un vert et un noir.

1. Combien y a-t-il d'assemblages possibles?

Il choisit au hasard un cadran et un bracelet pour composer sa montre.

2. Déterminer la probabilité d'obtenir une montre toute rouge.

·3. Déterminer la probabilité d'obtenir une montre d'une seule couleur.

4. Déterminer la probabilité d'avoir une montre de deux couleurs.

Exercice 4: (18 points)

Chaque été, Jean exploite son marais salant sur l'île de Ré, situé dans l'océan Atlantique, près de La Rochelle.

Son marais se compose de carreaux (carrés de 4 m de côté) dans lesquels se récolte le sel.



Partie A. Le gros sel

Chaque jour, il récolte du gros sel sur 25 carreaux. Le premier jour, afin de prévoir sa production,

il relève la masse en kilogramme de chaque tas de gros sel produit par carreau.

Voici la série statistique obtenue:

34-39-31-45-40-32-36-45-42-34-30-48-43

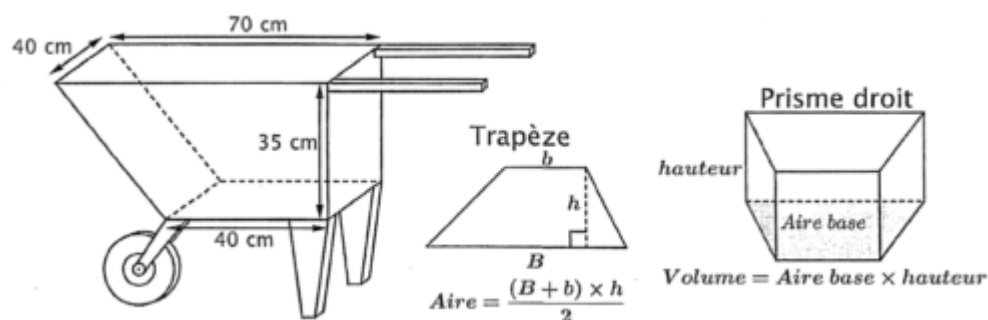
32 - 39 - 40 - 42 - 38 - 46 - 31 - 38 - 43 - 37 - 47 - 33

1. Calculer l'étendue de cette série statistique.
2. Déterminer la médiane de cette série statistique et interpréter le résultat.
3. Calculer la masse moyenne en kg des tas de gros sel pour ce premier jour.

Partie B. La fleur de sel

La fleur de sel est la mince couche de cristaux blancs qui se forme et affleure la surface des

marais salants. Chaque soir, Jean cueille la fleur de sel à la surface des carreaux. Pour transporter sa récolte, il utilise une brouette comme sur le schéma ci-dessous.



1. Montrer que cette brouette a un volume de 77 litres.
2. Sachant que 1 litre de fleur de sel pèse 900 grammes, calculer la masse en kg du contenu d'une brouette remplie de fleur de sel.

Exercice 5 : (18 points)

Sur une facture de gaz, le montant à payer tient compte de l'abonnement annuel et du prix correspondant au nombre de kilowattheures (kWh) consommés.

Deux fournisseurs de gaz proposent les tarifs suivants:

	Prix du kWh	Abonnement annuel
Tarif A (en €)	0,0609	202,43
Tarif B (en €)	0,0574	258,39

En 2016, la famille de Romane a consommé 17 500 kWh. Le montant annuel de la facture de gaz correspondant était de 1 268,18 €.

1. Quel est le tarif souscrit par cette famille?

Depuis 2017, cette famille diminue sa consommation de gaz par des gestes simples (baisser le chauffage de quelques degrés, mettre un couvercle sur la casserole d'eau pour la porter à ébullition, réduire le temps sous l'eau dans la douche, etc.).

2. En 2017, cette famille a gardé le même fournisseur de gaz, mais sa consommation en kWh a diminué de 20 % par rapport à celle de 2016.
 - a. Déterminer le nombre de kWh consommés en 2017.
 - b. Quel est le montant des économies réalisées par la famille de Romane entre 2016 et

2017 ?

3. On souhaite déterminer la consommation maximale assurant que le tarif A est le plus avantageux. Pour cela:

- on note x le nombre de kWh consommés sur l'année.
- on modélise les tarifs A et B respectivement par les fonctions f et g :

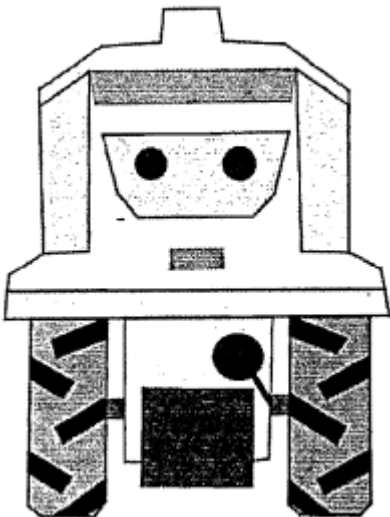
$$f(x) = 0,0609x + 202,43 \text{ et } g(x) = 0,0574x + 258,39$$

- Quelles sont la nature et la représentation graphique de ces fonctions?
- Résoudre l'inéquation: $f(x) < g(x)$.
- En déduire une valeur approchée au kWh près de la consommation maximale pour laquelle le tarif A est le plus avantageux.

Exercice 6 : (18 points)

Le maraîchage est l'activité professionnelle qui consiste à cultiver les légumes, certains fruits, fleurs ou plantes aromatiques.

Afin de diminuer la pénibilité des travaux de maraîchage, un agriculteur a acquis un robot électrique pour effectuer le désherbage de ses cultures.



Partie A. Parcours du robot

Le robot doit parcourir 49 allées parallèles écartés de 1 m, représentées sur le schéma cidessous.

Les 48 premières allées, situées dans une parcelle rectangulaire, mesurent 80 m de long:

- la 1ère allée est [PQ] ;
- la 2ème allée est [RS] ;
- la 3ème allée est [TU] ;
- les allées 4 à 47 ne sont pas représentées;
- la 48ème allée est [CS].

La 49ème (dernière allée) [DE] est située dans une parcelle triangulaire.

1. Montrer que la longueur de la dernière allée est: $DE = 64$ m .

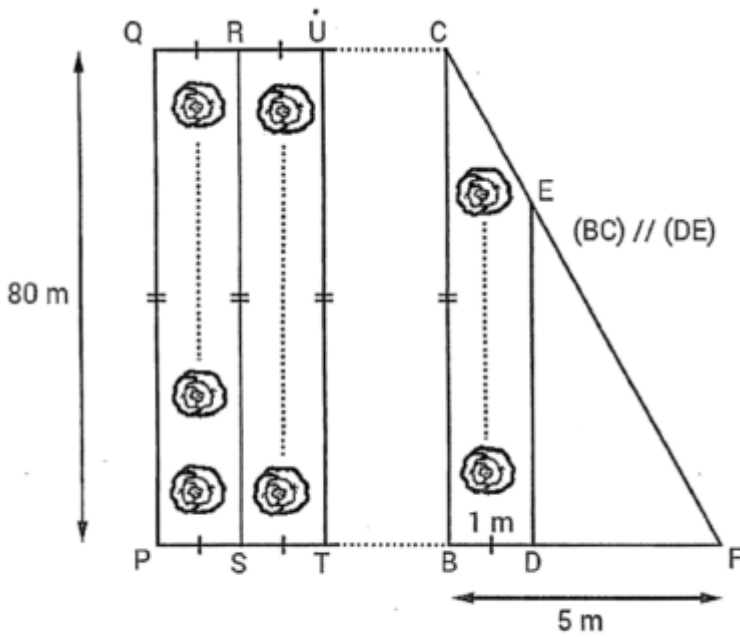


Schéma 2 du terrain non à l'échelle :
vue du dessus

Partie B. Programme de déplacement du robot

On souhaite programmer le déplacement du robot du point P au point E. Le script ci-dessous, réalisé sous Scratch, est incomplet. Toutes les allées sont parcourues une seule fois. L'image « Robot » correspond au résultat attendu lorsque le drapeau vert est cliqué.



On rappelle que l'instruction signifie que le robot se dirige vers le haut.

Script incomplet de déplacement du robot

Image à obtenir avec le script complet →

Pour répondre aux questions 1 et 2, utiliser autant que nécessaire les blocs:

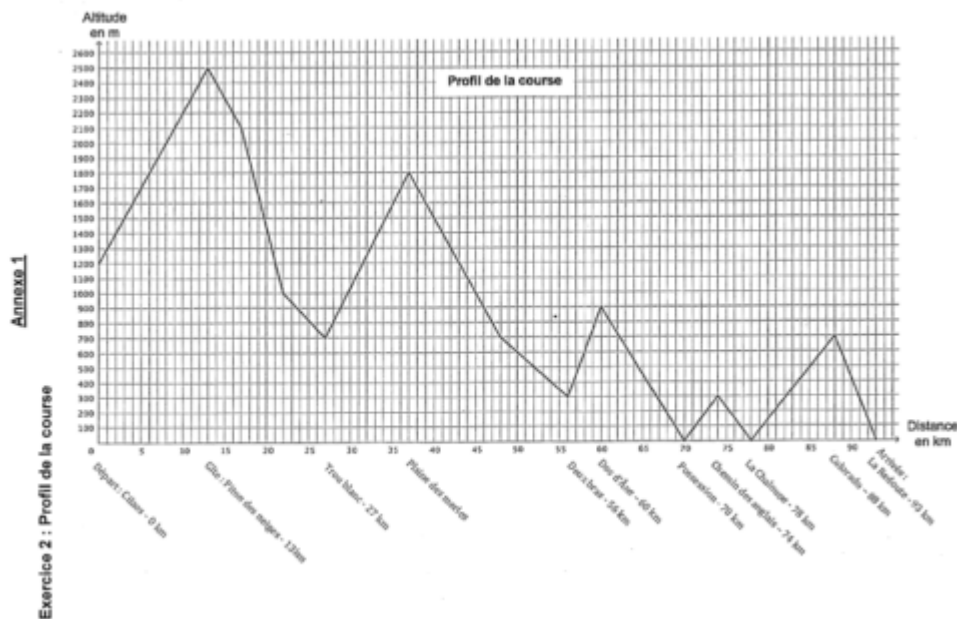


Les longueurs doivent être indiquées en mètres.

1. Le nouveau bloc « Motif montant » doit reproduire un déplacement du type P-Q-R (voir schéma 2) et positionner le robot prêt à réaliser le motif suivant. Ecrire une succession de 4 blocs permettant de définir: « Motif montant ».
2. Le nouveau bloc « Motif descendant » doit reproduire un déplacement du type R-S-T (voir schéma 2) et positionner le robot prêt à réaliser le motif suivant.

Quelle(s) modification(s) suffit-il d'apporter au bloc « Motif montant } } pour obtenir le bloc « Motif descendant » ?

3. Quelles valeurs faut-il donner à x et à y dans le script principal pour que le programme de déplacement du robot donne le résultat attendu.



Vous pouvez [télécharger le sujet du brevet de maths 2018 dans les centres étrangers](#) au format PDF.