

## œ Baccalauréat S France juin 2005 œ

### EXERCICE 1

4 points

#### Commun à tous les candidats

Cet exercice constitue une restitution organisée de connaissances.

#### Partie A : question de cours

On suppose connus les résultats suivants :

(1) deux suites  $(u_n)$  et  $(v_n)$  sont adjacentes lorsque : l'une est croissante, l'autre est décroissante et  $u_n - v_n$  tend vers 0 quand  $n$  tend vers  $+\infty$  ;

(2) si  $(u_n)$  et  $(v_n)$  sont deux suites adjacentes telles que  $(u_n)$  est croissante et  $(v_n)$  est décroissante, alors pour tout  $n$  appartenant à  $\mathbb{N}$ , on a  $u_n \leq v_n$  ;

(3) toute suite croissante et majorée est convergente ; toute suite décroissante et minorée est convergente.

Démontrer alors la proposition suivante :

« Deux suites adjacentes sont convergentes et elles ont la même limite ».

#### Partie B

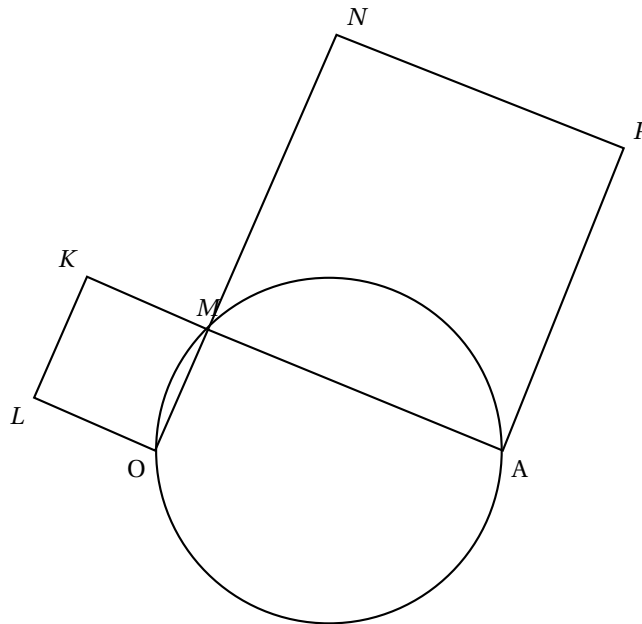
On considère une suite  $(u_n)$ , définie sur  $\mathbb{N}$  dont aucun terme n'est nul. On définit alors la suite  $(v_n)$  sur  $\mathbb{N}$  par  $v_n = \frac{-2}{u_n}$ .

Pour chaque proposition, indiquer si elle est vraie ou fausse et proposer une démonstration pour la réponse indiquée. Dans le cas d'une proposition fausse, la démonstration consistera à fournir un contre exemple. Une réponse non démontrée ne rapporte aucun point.

1. Si  $(u_n)$  est convergente, alors  $(v_n)$  est convergente.
2. Si  $(u_n)$  est minorée par 2, alors  $(v_n)$  est minorée par  $-1$ .
3. Si  $(u_n)$  est décroissante, alors  $(v_n)$  est croissante.
4. Si  $(u_n)$  est divergente, alors  $(v_n)$  converge vers zéro.

**EXERCICE 2**  
**Candidats n'ayant pas suivi l'enseignement de spécialité**

**5 points**



Dans le plan orienté, on considère les points  $O$  et  $A$  fixes et distincts, le cercle  $\mathcal{C}$  de diamètre  $[OA]$ , un point  $M$  variable appartenant au cercle  $\mathcal{C}$ , et distinct des points  $O$  et  $A$ , ainsi que les carrés de sens direct  $MAPN$  et  $MKLO$ . La figure est représentée ci-dessus.

*Le but de l'exercice est de mettre en évidence quelques éléments invariants de la figure et de montrer que le point  $N$  appartient à un cercle à déterminer.*

On munit le plan complexe d'un repère orthonormal direct de sorte que les affixes des points  $O$  et  $A$  soient respectivement  $0$  et  $1$ .

On désigne par  $i$  le nombre complexe de module  $1$  et d'argument  $\frac{\pi}{2}$ . On note  $k, l, m, n$  et  $p$  les affixes respectives des points  $K, L, M, N$  et  $P$ .

1. Démontrer que, quel que soit le point  $M$  choisi sur le cercle  $\mathcal{C}$ , on a
 
$$\left| m - \frac{1}{2} \right| = \frac{1}{2}.$$
2. Établir les relations suivantes :  $l = im$  et  $p = -im + 1 + i$ . On admettra que l'on a également  $n = (1 - i)m + i$  et  $k = (1 + i)m$ .
3.
  - a. Démontrer que le milieu  $\Omega$  du segment  $[PL]$  est un point indépendant de la position du point  $M$  sur le cercle  $\mathcal{C}$ .
  - b. Démontrer que le point  $\Omega$  appartient au cercle  $\mathcal{C}$  et préciser sa position sur ce cercle.
4.
  - a. Calculer la distance  $KN$  et démontrer que cette distance est constante.
  - b. Quelle est la nature du triangle  $\Omega NK$  ?
5. Démontrer que le point  $N$  appartient à un cercle fixe, indépendant du point  $M$ , dont on déterminera le centre et le rayon.

**EXERCICE 2****5 points****Candidats ayant suivi l'enseignement de spécialité**

Le but de l'exercice est d'étudier quelques propriétés de la figure donnée en annexe. Cette annexe sera à rendre avec la copie.

On munit le plan d'un repère orthonormal direct  $(O, \vec{u}, \vec{v})$ . Le quadrilatère MNPQ est un quadrilatère non croisé et de sens direct. Les triangles MRN, NSP, PTQ et QUM sont des triangles rectangles isocèles, extérieurs au quadrilatère MNPQ et de sens direct (les sommets des angles droits étant respectivement les points R, S, T et U).

**Partie A**

On désigne par  $m$ ,  $n$ ,  $p$  et  $q$ , les affixes respectives des points M, N, P et Q.

1. Soit  $f$  la similitude directe de centre M qui transforme N en R.
  - a. Déterminer le rapport et l'angle de la similitude  $f$ .
  - b. On désigne par  $r$  l'affixe du point R. Démontrer que
 
$$r = \frac{1+i}{2}m + \frac{1-i}{2}n$$
, où  $i$  désigne le nombre complexe de module 1 et d'argument  $\frac{\pi}{2}$  (on pourra éventuellement utiliser l'écriture complexe de la similitude  $f$ ).  
 On admettra que l'on a également les résultats
 
$$s = \frac{1+i}{2}n + \frac{1-i}{2}p, t = \frac{1+i}{2}p + \frac{1-i}{2}q$$
 et  $u = \frac{1+i}{2}q + \frac{1-i}{2}m$ , où  $s$ ,  $t$  et  $u$  désignent les affixes respectives des points S, T et U.
2. Démontrer que les quadruplets (M, N, P, Q) et (R, S, T, U) ont le même isobarycentre.
3.
  - a. Démontrer l'égalité  $u - s = i(t - r)$ .
  - b. Que peut-on en déduire pour les longueurs des segments [RT] et [SU], d'une part, et pour les droites (RT) et (SU), d'autre part ?

**Partie B**

Cette partie sera traitée sans utilisation des nombres complexes.

1. Démontrer, en utilisant les résultats établis dans la **partie A**, qu'il existe une unique rotation  $g$  qui transforme R en S et T en U.
2. Décrire comment construire géométriquement le point  $\Omega$ , centre de la rotation  $g$ . Réaliser cette construction sur la figure de l'annexe.

**EXERCICE 3****5 points****Commun à tous les candidats**

Pour les questions 1 et 2, on donnera les résultats sous forme de fraction et sous forme décimale approchée par défaut à  $10^{-3}$  près.

Un enfant joue avec 20 billes : 13 rouges et 7 vertes. Il met 10 rouges et 3 vertes dans une boîte cubique et 3 rouges et 4 vertes dans une boîte cylindrique.

1. Dans un premier jeu, il choisit simultanément trois billes au hasard dans la boîte cubique et il regarde combien de billes rouges il a choisies. On appelle  $X$  la variable aléatoire correspondant au nombre de billes rouges choisies.
  - a. Déterminer la loi de probabilité de  $X$ .
  - b. Calculer l'espérance mathématique de  $X$ .
2. Un deuxième jeu est organisé de telle sorte que l'enfant choisisse d'abord au hasard une des deux boîtes, puis qu'il prenne alors une bille, toujours au hasard, dans la boîte choisie. On considère les événements suivants :  
 C1 : « L'enfant choisit la boîte cubique »,

C2 : « L'enfant choisit la boîte cylindrique »,  
 R : « L'enfant prend une bille rouge »,  
 V : « L'enfant prend une bille verte ».

- a. Représenter par un arbre pondéré la situation correspondant à ce deuxième jeu.
  - b. Calculer la probabilité de l'évènement R.
  - c. Sachant que l'enfant a choisi une bille rouge, quelle est la probabilité qu'elle provienne de la boîte cubique ?
3. L'enfant reproduit  $n$  fois de suite son deuxième jeu, en remettant à chaque fois la bille tirée à sa place.
- a. Exprimer, en fonction de  $n$ , la probabilité  $p_n$  que l'enfant ait pris au moins une bille rouge au cours de ses  $n$  choix.
  - b. Calculer la plus petite valeur de  $n$  pour laquelle  $p_n \geq 0,99$ .

**EXERCICE 4****6 points****Commun à tous les candidats****Partie A**Soit  $f$  la fonction définie sur  $\mathbb{R}$  par

$$f(x) = \frac{3e^{\frac{x}{4}}}{2 + e^{\frac{x}{4}}}.$$

- a. Démontrer que  $f(x) = \frac{3}{1 + 2e^{-\frac{x}{4}}}$ .
- b. Étudier les limites de la fonction  $f$  en  $+\infty$  et en  $-\infty$ .
- c. Étudier les variations de la fonction  $f$ .

**Partie B**

1. On a étudié en laboratoire l'évolution d'une population de petits rongeurs. La taille de la population, au temps  $t$ , est notée  $g(t)$ . On définit ainsi une fonction  $g$  de l'intervalle  $[0; +\infty[$  dans  $\mathbb{R}$ . La variable réelle  $t$  désigne le temps, exprimé en années. L'unité choisie pour  $g(t)$  est la centaine d'individus. Le modèle utilisé pour décrire cette évolution consiste à prendre pour  $g$  une solution, sur l'intervalle  $[0; +\infty[$ , de l'équation différentielle

$$(E_1) y' = \frac{y}{4}.$$

- a. Résoudre l'équation différentielle  $(E_1)$ .
  - b. Déterminer l'expression de  $g(t)$  lorsque, à la date  $t = 0$ , la population comprend 100 rongeurs, c'est-à-dire  $g(0) = 1$ .
  - c. Après combien d'années la population dépassera-t-elle 300 rongeurs pour la première fois ?
2. En réalité, dans un secteur observé d'une région donnée, un prédateur empêche une telle croissance en tuant une certaine quantité de rongeurs. On note  $u(t)$  le nombre des rongeurs vivants au temps  $t$  (exprimé en années) dans cette région, et on admet que la fonction  $u$ , ainsi définie, satisfait aux conditions :

$$(E_2) \begin{cases} u'(t) &= \frac{u(t)}{4} - \frac{[u(t)]^2}{12} \text{ pour tout nombre réel } t \text{ positif ou nul,} \\ u(0) &= 1. \end{cases}$$

où  $u'$  désigne la fonction dérivée de la fonction  $u$ .

- a.** On suppose que, pour tout réel positif  $t$ , on a  $u(t) > 0$ . On considère, sur l'intervalle  $[0 ; +\infty[$ , la fonction  $h$  définie par  $h = \frac{1}{u}$ . Démontrer que la fonction  $u$  satisfait aux conditions (E<sub>2</sub>) si et seulement si la fonction  $h$  satisfait aux conditions

$$(E_3) \begin{cases} h'(t) &= -\frac{1}{4}h(t) + \frac{1}{12} \text{ pour tout nombre réel } t \text{ positif ou nul,} \\ h(0) &= 1. \end{cases}$$

où  $h'$  désigne la fonction dérivée de la fonction  $h$ .

- b.** Donner les solutions de l'équation différentielle  $y' = -\frac{1}{4}y + \frac{1}{12}$  et en déduire l'expression de la fonction  $h$ , puis celle de la fonction  $u$ .
- c.** Dans ce modèle, comment se comporte la taille de la population étudiée lorsque  $t$  tend vers  $+\infty$  ?

ANNEXE

À rendre avec la copie

Figure de l'exercice 2 de spécialité

